

безопасности подключений установите надежный пароль для доступа к роутеру.

6.7. Для настройки веб-интерфейса 3G/4G USB модема, в адресной строке вашего браузера наберите IP-адрес вашего модема 192.168.8.1 и нажмите клавишу Enter. Произведите дополнительные настройки 3G/4G USB модема.

6.8. Для выключения роутера отключите вилку инжектора питания от розетки электрической сети. Чтобы произвести перезагрузку роутера произведите его отключение от электрической сети и через 10 секунд снова подключите вилку инжектора питания к розетке.

За более подробной информацией обращайтесь на наш сайт [www.kroks.ru](http://www.kroks.ru)

#### 7. Комплект поставки

Антенна KAA15-1700/2700 U-BOX в герметичном корпусе	1 шт.
Роутер Kroks Rt-Brd Uw	1 шт.
3G/4G USB модем Huawei E3372	1 шт.
ВЧ пигтейл CRC9 - SMA(male) угловой	2 шт.
Патч-корд RJ45 – RJ45 длиной 0,5 м	1 шт.
Инжектор питания PoE	1 шт.
Кронштейн угловой	1 шт.
Хомут с метизами для крепления на мачту	1 комплект
Шуруп 4×20 для крепления задней крышки	4 шт.
Винт М4×10	4 шт.
Шайба Ø 4 мм	4 шт.
Руководство по эксплуатации	1 экз.
Упаковка	1 шт.

#### 8. Гарантийные обязательства

Изготовитель гарантирует соответствие данного изделия техническим характеристикам, указанным в настоящем документе. Гарантийный срок эксплуатации составляет 12 месяцев с момента покупки. В течение этого срока изготовитель обеспечивает бесплатное гарантийное обслуживание.

Гарантийные обязательства не распространяются на следующие случаи:

- гарантийный срок изделия со дня продажи истек;
- отсутствуют документы подтверждающие дату и факт покупки изделия;
- изделие, предназначенное для личных нужд, использовалось для осуществления коммерческой деятельности, а также в иных целях, не соответствующих его прямому назначению;
- нарушения правил и условий эксплуатации, изложенных в Инструкции по эксплуатации и другой документации, передаваемой Покупателю в комплекте с изделием;
- при наличии в Товаре следов некачественного ремонта или попыток вскрытия вне авторизованного сервисного центра, а также по причине несанкционированного вмешательства в программное обеспечение;
- повреждения (недостатки) Товара вызваны воздействием вирусных программ, вмешательством в программное обеспечение, или использованием программного обеспечения третьих лиц (неоригинального);
- дефект вызван действием непреодолимых сил (например, землетрясение, пожар, удар молнии, нестабильность в электрической сети), несчастными случаями, умышленными, или неосторожными действиями потребителя или третьих лиц;
- механические повреждения (трещины, сколы, отверстия), возникшие после передачи изделия Покупателю;
- повреждения, вызванные воздействием влаги, высоких или низких температур, коррозией, окислением, попаданием внутрь изделия посторонних предметов, веществ, жидкостей, насекомых;
- дефект возник из-за подачи на входные разъёмы, клеммы, корпус сигнала или напряжения или тока, превышающего допустимые для данного Товара значения;
- дефект вызван естественным износом Товара (например, но, не ограничиваясь: естественный износ разъёмов из-за частого подключения/отключения переходников).

Гарантийные обязательства распространяются только на дефекты, возникшие по вине предприятия-изготовителя. Гарантийное обслуживание выполняется предприятием-изготовителем или авторизованным сервисным центром.

Товар сертифицирован.



Дата продажи \_\_\_\_\_ Продавец \_\_\_\_\_  
(число, месяц, год) (наименование магазина или штамп)

С инструкцией и правилами эксплуатации ознакомлен \_\_\_\_\_

1722



ООО «Крокс Плюс»

394005, г. Воронеж, Московский пр. 133-263

+7 (473) 290-00-99

[info@kroks.ru](mailto:info@kroks.ru)[www.kroks.ru](http://www.kroks.ru)

### Роутер Kroks Rt-Ubx sH с USB модемом Huawei E3372, встроенный в антенну

Руководство по эксплуатации

Паспорт изделия

#### 1. Назначение

- 1.1. Комплект представляет собой готовое решение для организации беспроводного подключения к сети Интернет через мобильного 3G/4G оператора в зонах неуверенного приема сигнала.
- 1.2. Комплект поддерживает стандарты: 3G (UMTS 2100), 4G (LTE 1800, LTE 2600), YOTA.
- 1.3. В роутере установлен 3G/4G USB модем Huawei E3372. Модем является мультистандартным устройством – при отсутствии покрытия сети 4G модем автоматически перейдет на работу в сети 3G (HSPA+) или 2G (EDGE, GPRS). Модем находится в непосредственной близости от антенны, что практически исключает потери сигнала в кабелях от антенны к модему. Использование технологии PoE позволяет получить качественный интернет без потери сигнала в кабеле на удалении до 100 метров.
- 1.4. Роутер имеет встроенные Wi-Fi антенны. Дальность действия Wi-Fi – до 30 м в хороших условиях.
- 1.5. Приобретая устройство, проверьте его комплектность. **Внимание! После покупки комплекта претензии по некомплектности не принимаются!**

#### 2. Технические характеристики антенны

- Рабочий диапазон частот: 1700-2700 МГц
- Коэффициент усиления: 15 дБ
- КСВ в рабочем диапазоне частот, не более: 2,2
- Поляризация: линейная
- Входное сопротивление: 50 Ом
- Тип разъемов и количество: SMA(female), 2 шт.
- Стандарт связи: UMTS 2100, YOTA, LTE 1800, LTE 2600, Wi-Fi 2400
- Тип исполнения: направленная, MIMO, с гермобоксом

#### 3. Технические характеристики роутера

Рабочие частоты (при использовании антенны и модема из комплекта):

- 2G – EDGE / GPRS / GSM 1800/1900 МГц
- 3G – HSPA / HSDPA / UMTS / DC-HSPA+ 2100 МГц
- 4G – LTE FDD 1800 / 2100 / 2600 МГц / TDD 2600 МГц

Скорость передачи данных (при использовании модема Huawei E3372):

- 4G - до 70 Мбит/с (вход.) / 50 Мбит/с (исход.)
- 3G - до 35 Мбит/с (вход.) / 5,76 Мбит/с (исход.)

Порты и интерфейсы:

- Порт Ethernet – 1 шт., 100 Мбит/с
- USB разъём для подключения USB модема - 1 шт.

Настройки по умолчанию:

- Адрес веб-интерфейса – 192.168.1.1
- Логин для входа в веб-интерфейс **root**, пароль для входа в веб-интерфейс отсутствует
- Адрес веб-интерфейса для настройки USB модема – 192.168.8.1
- Имя Wi-Fi сети (SSID) – Rt-Brd sXw, пароль 123456789
- Нажатие кнопки сброса (RESET) длительностью до 5 секунд – перезагрузка устройства
- Нажатие кнопки сброса (RESET) длительностью от 5 до 30 секунд – возврат к заводским настройкам

Характеристики встроенного Wi-Fi модуля:

- Стандарт: IEEE 802.11n на частоте 2400 МГц
- Мощность передатчика 20 дБм (100 мВт)

Питание роутера: PoE 7 - 24 В, 10 Вт.

(подпись Покупателя)

В связи с постоянным совершенствованием конструкции и технических характеристик изготовитель оставляет за собой право вносить изменения в конструкцию и комплектность данного изделия.

#### 4. Рекомендации по выбору места установки антенны

4.1. Желательно установить антенну в зоне прямой видимости антенн базовой станции операторов 3G/4G.

4.2. На пути от антенны до базовой станции не должно быть никаких близко стоящих высоких препятствий (здания, горы, холмы, лесопосадки и т.п.), мешающих распространению сигнала. Поэтому устанавливайте антенну как можно выше.

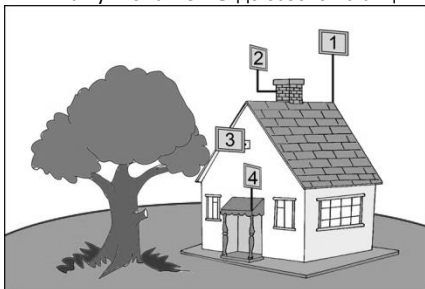


Рисунок 1 – Варианты установки антенны

4.3. Крупные объекты (высокие деревья, крыши домов), расположенные ближе 1,5 метров от антенны, могут вызвать отражение радиоволн и ухудшить качество связи. Если у вас остался излишек кабеля, используйте его на поднятие антенны вверх над землей. Варианты установки антенны приведены на рисунке 1, где варианты 1 и 2 – правильная установка. Вариант 3 и 4 с неверной установкой (дерево и стена дома мешают распространению сигнала).

#### 5. Монтаж и подключение

5.1. Демонтируйте заднюю крышку антенны, являющуюся гермобоксом. Внутри, на задней крышке антенны установлен роутер в виде компактной платы в сборе с 3G/4G USB модемом (схема 1).

5.2. Установите в 3G/4G USB модем SIM-карту.

**Роутер работает с SIM-картой любого 3G или 4G/LTE оператора в поддерживаемых частотах (YOTA, Мегафон, МТС, Билайн, Ростелеком, Tele2).**

5.3. Подключите высокочастотные пигтейлы. Сначала накрутите резьбовые разъемы переходников (пигтейлов) на высокочастотные SMA разъемы, установленные на задней стенке антенны. Затем соедините CRC9 разъемы пигтейлов к антенным входам 3G/4G USB модема, расположенным под двумя боковыми крышками. Проверьте надежность подключения.

5.4. Установите 3G/4G USB модем в USB разъем платы роутера.

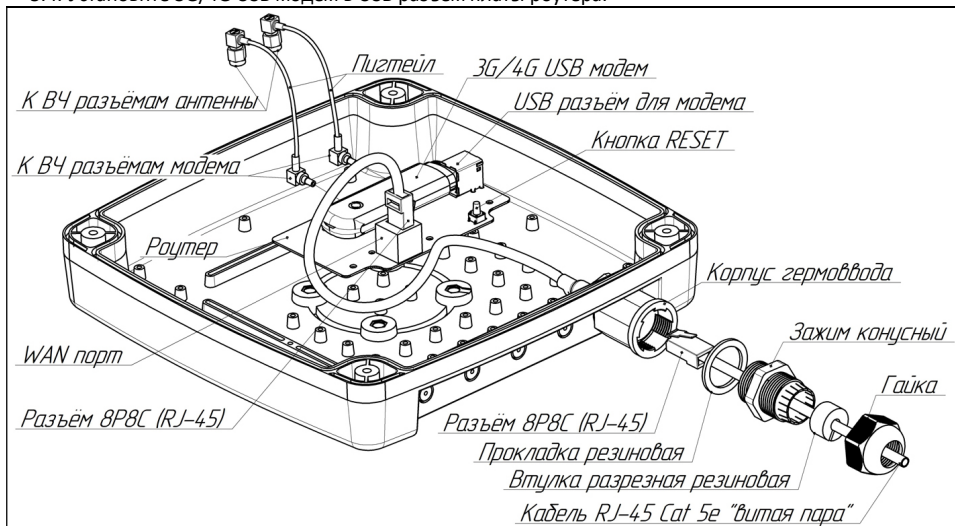


Схема 1 – Размещение роутера с 3G/4G USB модемом в гермобоксе антенны и его подключение

5.5. Подключите к WAN порту роутера разъем 8P8C с кабелем витая пара, выходящим из корпуса гермоввода.

5.6. Установите заднюю крышку (гермобок) антенны на место. Установите заднюю крышку гермоввода вниз. Затягивайте винты задней крышки поочередно, крест-накрест, обеспечивая равномерное прижатие крышки к корпусу антенны.

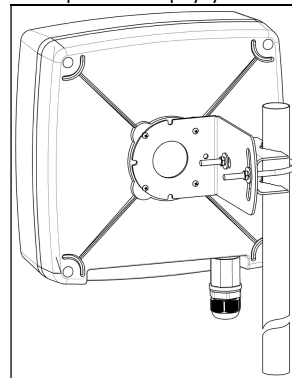


Рисунок 2 – Монтаж антенны

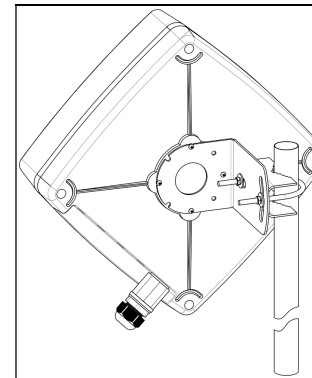


Рисунок 3 – X-поляризация

5.7. Прикрутите к задней стенке антенны четырьмя винтами угловой кронштейн. Установите на угловой кронштейн хомут, как показано на рисунке 2. Установите антенну на заземленную вертикальную мачту, зафиксировав ее хомутом.

5.8. В ряде регионов 3G/4G операторы используют X-поляризацию. В этом случае необходимо переставить угловой кронштейн антенны на 45° в положение, как показано на рисунке 3.

5.9. Подключите к разъему в корпусе гермоввода разъем 8P8C, установленный на кабеле Cat 5e (витая пара), предварительно проведя его через гайку, разрезную резиновую втулку, конусный зажим и прокладку, как показано на схеме 1. Затем соберите гермоввод, обеспечив герметичность соединения. Второй конец кабеля с разъемом 8P8C подключите к порту POE инжектора питания (схема 2).

5.10. Соедините патч-кордом из комплекта поставки порт LAN инжектора питания с сетевым портом вашего ПК или Wi-Fi роутера.

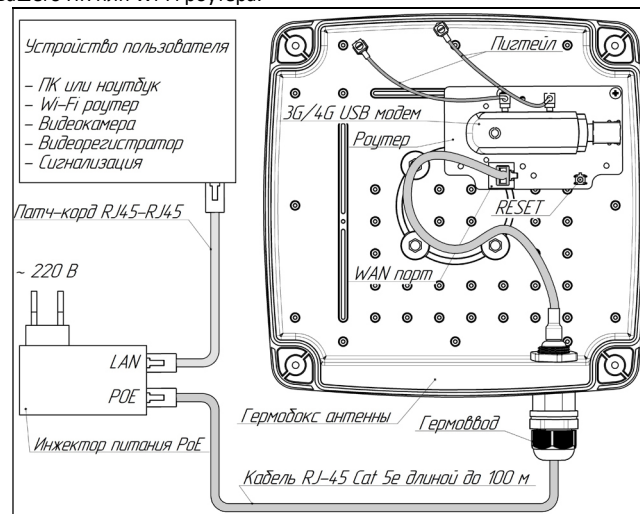


Схема 2 – Размещение роутера с 3G/4G USB модемом в гермобоксе антенны и его подключение

зафиксируйте антенну на мачте, затянув гайки хомута.

6.4. Проложите и закрепите кабель витая пара от антенны до инжектора питания PoE, не допуская резких перегибов.

6.5. Для настройки роутера откройте браузер. В адресной строке наберите IP-адрес вашего роутера: [192.168.1.1](http://192.168.1.1) и нажмите клавишу Enter. Для входа введите в поле Username имя пользователя (Логин) **root**. Пароль Password не установлен (при условии, что роутер имеет заводские настройки и его IP-адрес не менялся).

6.6. Произведите дополнительные настройки роутера через веб-интерфейс. В целях обеспечения

#### 6. Включение роутера

6.1. Подключите инжектор питания к розетке электрической сети 220 В. После включения и загрузки роутера вы получите настроенное Интернет-соединение с 3G или 4G/LTE оператором сотовой связи.

6.2. Наведите антенну на базовую станцию. Для точной ориентации антенны используйте анализатор спектра или специальные приложения для модемов, позволяющие навести антенну по максимальному значению сигнала.

6.3. Найдя положение антенны, при котором скорость передачи данных или уровень сигнала максимальны,