



Роутер Kroks Rt-Pot DS sH с модемом Huawei E3372, встроенный в антенну

Руководство по эксплуатации. Паспорт изделия

1. Назначение

1.1. Роутер представляет собой готовое решение для организации беспроводного подключения к сети Интернет через мобильного 3G/4G оператора в местах неуверенного приема сигнала (загородные дома, дачи, офисы), где обычный проводной интернет недоступен. Роутер может быть установлен на мачту, стену, стол, подоконник или в спутниковую параболическую тарелку. Устройство предназначено для работы в сетях 3G (UMTS 2100), 4G (LTE 1800, LTE 2600) в диапазоне частот 1700-2700 МГц.

1.2. Облучатель роутера, поддерживающий технологию MIMO, имеет собственное усиление 8-9 дБ, которое при установке роутера в спутниковую параболическую тарелку складывается с усилением тарелки. Данное решение позволяет значительно увеличить скорость и дальность Интернет-соединения.

1.3. В роутере установлен 3G/4G USB модем Huawei E3372 обеспечивающий высокоскоростное подключение. Модем находится в непосредственной близости к облучателю, что практически исключает потери сигнала в кабелях.

1.4. Поддержка 2 SIM-карт позволяет оперативно переключать SIM-карты и организовать резервный канал подключения к сети Интернет. В случае возникновения проблем с Интернет-соединением одной из SIM-карт, роутер автоматически переключится на использование второй SIM-карты.

1.5. Применение технологии Passive PoE 24 В обеспечивает стабильное питание роутера на расстоянии до 100 метров. Подключение роутера должно производиться медным кабелем UTP 4 CAT5E 24 AWG «витая пара».

1.6. Приобретая роутер, проверьте его комплектность. **Внимание! После покупки роутера претензии по комплектности не принимаются!**

2. Комплект поставки

Роутер KROKS Rt-Pot DS sH	1 шт.
Инжектор питания 24В 1А	1 шт.
Патч-корд RJ45 – RJ45	1 шт.
Кронштейн для крепления роутера в спутниковой параболической тарелке	1 шт.
Кронштейн угловой для крепления роутера на мачте, стене или столе	1 шт.
Хомут с комплектом метизов	1 комплект
Руководство по эксплуатации (паспорт)	1 экземпляр
Упаковка	1 шт.

3. Технические характеристики роутера

Рабочие частоты:

- 2G - EDGE/GPRS/GSM 1900/1800 МГц
- 3G – HSPA/HSDPA/UMTS/DC-HSPA+ 2100 МГц
- 4G - LTE FDD 1800/2100/2600 МГц
- 4G - до 150 Мбит/с (приём)/50 Мбит/с (передача)
- 3G - до 43,2 Мбит/с (приём)/5,76 Мбит/с (передача)

Скорость передачи данных модемом:

Питание роутера: Passive PoE 9-24 В, 10 Вт.

Порты и интерфейсы:

- Порт Ethernet – 1 шт., 100 Мбит/с
- SIM-reader – 2 шт.
- Основные характеристики:
- Ram 64 Мбайт; Rom 16 Мбайт; CPU 580 МГц
- Мощность передатчика модема +23...+33 дБм
- Степень защиты герметичного корпуса IP 64

Настройки по умолчанию:

- Адрес веб-интерфейса роутера для дополнительных настроек – **192.168.1.1**
- Логин для входа в веб-интерфейс роутера **root**, пароль для входа в веб-интерфейс отсутствует.
- Адрес веб-интерфейса для настройки USB модема – **192.168.8.1**
- Имя Wi-Fi сети (SSID) – **Rt-Pot sXw DS**, пароль **123456789**
- Нажатие кнопки сброса(RESET) длительностью до 5 секунд – перезагрузка устройства.
- Нажатие кнопки сброса (RESET) длительностью от 5 до 30 секунд – возврат к заводским настройкам.

6.4. Для настройки роутера откройте браузер. В адресной строке браузера введите IP-адрес роутера: **192.168.1.1**. Для входа в веб-интерфейс введите в поле Username имя пользователя **root**. Пароль Password не установлен (при условии, что роутер имеет заводские настройки и его IP-адрес не менялся).

6.5. Произведите настройку роутера через веб-интерфейс. Сконфигурируйте при необходимости основной и резервный каналы подключения к сети Интернет. В целях обеспечения безопасности подключений, установите надежный пароль для доступа к роутеру.

6.6. Для настройки USB модема, в адресной строке браузера введите IP-адрес USB модема: **192.168.8.1**. Настройте USB модем через веб-интерфейс. В целях обеспечения безопасности подключений, установите надежный пароль для доступа к веб-интерфейсу USB модема.

6.7. Для выключения роутера отключите вилку PoE инжектора питания от розетки электрической сети. Чтобы произвести перезагрузку роутера произведите его отключение от электрической сети и через 10 секунд снова подключите вилку PoE инжектора питания к розетке.

За более подробной информацией по настройке веб-интерфейса роутера, переключению SIM-карт и конфигурированию USB модема обращайтесь на наш сайт www.kroks.ru

7. Гарантийные обязательства

Изготовитель гарантирует соответствие данного изделия техническим характеристикам, указанным в настоящем документе. Гарантийный срок эксплуатации составляет 12 месяцев с момента покупки. В течение этого срока изготовитель обеспечивает бесплатное гарантийное обслуживание.

Гарантийные обязательства не распространяются на следующие случаи:

- гарантийный срок изделия со дня продажи истек;
- отсутствуют документы подтверждающие дату и факт покупки изделия;
- изделие, предназначенное для личных нужд, использовалось для осуществления коммерческой деятельности, а также в иных целях, не соответствующих его прямому назначению;
- нарушения правил и условий эксплуатации, изложенных в Инструкции по эксплуатации и другой документации, передаваемой Покупателю в комплекте с изделием;
- при наличии в Товаре следов некачественного ремонта или попыток вскрытия вне авторизованного сервисного центра, а также по причине несанкционированного вмешательства в программное обеспечение;
- повреждения (недостатки) Товара вызваны воздействием вирусных программ, вмешательством в программное обеспечение, или использованием программного обеспечения третьих лиц (неоригинального);
- дефект вызван действием непреодолимых сил (например, землетрясение, пожар, удар молнии, нестабильность в электрической сети), несчастными случаями, умышленными, или неосторожными действиями потребителя или третьих лиц;
- механические повреждения (трещины, сколы, отверстия), возникшие после передачи изделия Покупателю;
- повреждения, вызванные воздействием влаги, высоких или низких температур, коррозией, окислением, попаданием внутрь изделия посторонних предметов, веществ, жидкостей, насекомых;
- дефект возник из-за подачи на входные разъёмы, клеммы, корпус сигнала или напряжения или тока, превышающего допустимые для данного Товара значения;
- дефект вызван естественным износом Товара (например, но, не ограничиваясь: естественный износ разъёмов из-за частого подключения/отключения переходников).

Гарантийные обязательства распространяются только на дефекты, возникшие по вине предприятия-изготовителя. Гарантийное обслуживание выполняется предприятием-изготовителем или авторизованным сервисным центром.

Товар сертифицирован.



Дата продажи _____ Продавец _____
(число, месяц, год) (наименование магазина или штамп)

С инструкцией и правилами эксплуатации ознакомлен _____
(подпись Покупателя)

В связи с постоянным совершенствованием конструкции и технических характеристик изготовитель оставляет за собой право вносить изменения в конструкцию и комплектность данного изделия.

4. Рекомендации по выбору места установки роутера

4.1. Желательно установить роутер или спутниковую параболическую тарелку с роутером в прямой видимости антенн базовой станции операторов 3G/4G/LTE.

4.2. На пути от роутера или от тарелки с роутером до базовой станции не должно быть никаких близко стоящих высоких препятствий. Здания, горы, холмы, лесопосадки и т.п. мешают распространению сигнала. Поэтому устанавливайте антенну как можно выше.

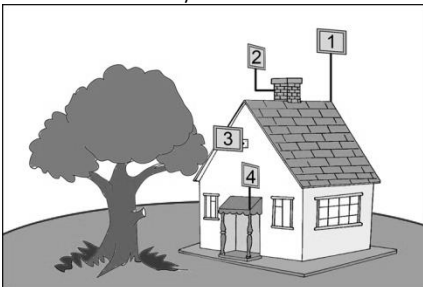


Рисунок 1 – Варианты размещения роутера

роутера и т.п. не должна превышать 100 метров.

4.3. высокие деревья, крыши домов и другие крупные объекты, расположенные ближе 1,5 метров от роутера или тарелки с роутером, могут вызвать отражение радиоволн и ухудшить качество связи. Если у вас остался излишек кабеля, используйте его на поднятие роутера вверх над землей. Варианты установки роутера или офсетной параболической тарелки с роутером приведены на рисунке 1, где варианты 1 и 2 – правильная установка. Дерево и стена дома в вариантах 3 и 4 мешают распространению сигнала.

4.4. Длина кабеля UTP «витая пара» от места установки роутера или спутниковой параболической тарелки с роутером до пользовательского ПК, ноутбука, Wi-Fi

5. Сборка и монтаж (Схема 1)

5.1. Отвинтите кожух облучателя роутера, вращая его против часовой стрелки.

5.2. Отвинтите гайку гермоввода и протолкните через гайку и корпус гермоввода кабель UTP «витая пара». Специальным инструментом для обжимки разъемов - кримпером, установите на концах кабеля разъемы 8P8C. Проверьте качество установки разъема и надежность электрического соединения. Вставьте один разъем 8P8C с кабелем UTP «витая пара» в порт LAN роутера.

5.3. Откройте крышку держателя SIM-карты, потянув её на себя и повернув вокруг оси. Вдвиньте SIM-карту по направляющим пазам крышки держателя. SIM-карта устанавливается в крышку держателя контактами вверх и срезанным уголком к пользователю. Поверните крышку держателя с установленной SIM-картой до прижатия карты к плате. Удерживая крышку держателя прижатой, переместите её от себя, чтобы зафиксировать. Для извлечения SIM-карты, потяните крышку держателя на себя, чтобы разблокировать фиксаторы. Затем, повернув крышку держателя, извлеките SIM-карту из крышки. Установка и извлечение второй SIM-карты производится аналогично.

Внимание! Установку и извлечение SIM-карт проводите только при отключенном питании роутера.

Роутер работает с SIM картами любого 3G и 4G/LTE оператора в поддерживаемых частотах (YOTA, Мегафон, МТС, Билайн, Ростелеком, Tele2).

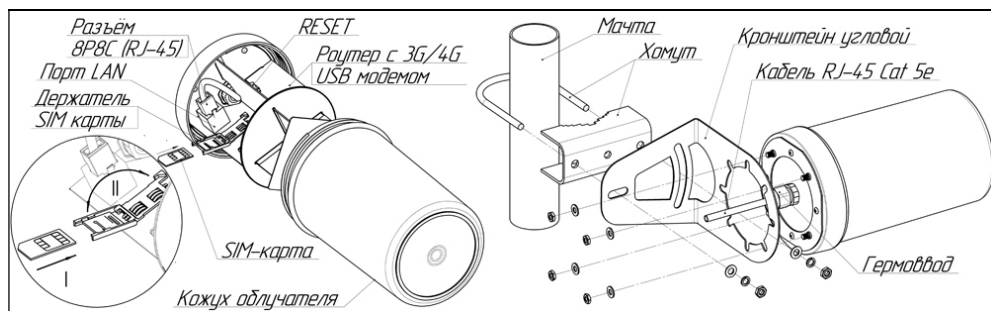


Схема 1 – Сборка роутера с угловым кронштейном и хомутом для монтажа на мачту

5.4. После установки SIM-карты установите кожух облучателя на место, вращая его по часовой стрелке. Устанавливайте кожух облучателя без приложения чрезмерных усилий и применения какого-либо инструмента.

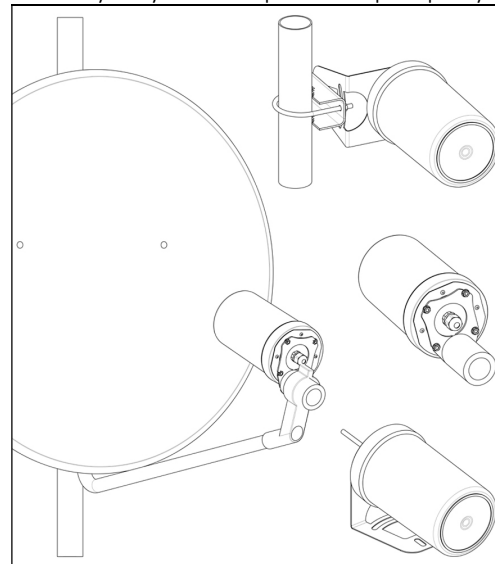


Рисунок 2 – Варианты монтажа роутера

5.5. Зафиксируйте кабель UTP «витая пара», закрутив гайку гермоввода.

5.6. Если роутер будет устанавливаться на мачту, стол, стену или подоконник, установите на заднюю крышку роутера угловой кронштейн. Если планируется установка роутера в держатель конвертера спутниковой параболической антенны, закрепите на крышке роутера кронштейн с трубчатым держателем. Варианты установки роутера показаны на рисунке 2.

5.7. Подключите второй разъем 8P8C кабеля роутера «витая пара» к разъему POE инжектора питания. При недостаточной длине подключения для кабеля, произведите подключение через удлинитель из кабеля UTP 4 CAT5E 24 AWG «витая пара» общей длиной не более 100 метров.

5.8. Соедините патч-кордом из комплекта поставки порт LAN инжектора питания с сетевым портом Ethernet вашего ПК или ноутбука (Схема 2).

6. Включение роутера

6.1. Подключите PoE инжектор питания к розетке электрической сети 220 В. После включения и загрузки роутера, пользователь получает настроенное Интернет-соединение с 3G или 4G/LTE оператором сотовой связи и беспроводную Wi-Fi сеть.

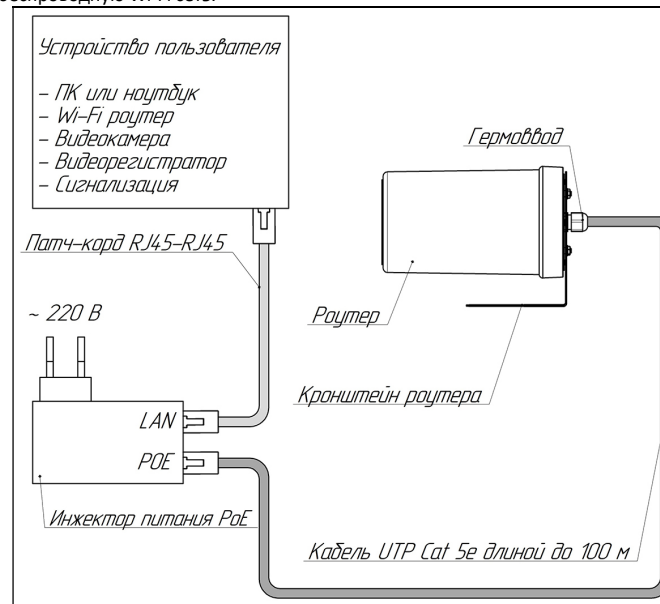


Схема 2 – Подключение PoE инжектора питания

6.2. Наведите роутер или спутниковую параболическую тарелку с роутером на базовую станцию. Для ориентации роутера или тарелки используйте специальное приложение в веб-интерфейсе USB модема, позволяющее навести антенну роутера по максимальному значению сигнала. Описание входа в веб-интерфейс USB модема в п. 6.6 данного руководства. Найдя положение роутера или тарелки, при котором скорость передачи данных или уровень сигнала максимальны, зафиксируйте устройство на мачте (стене, подоконнике и т.п.).

6.3. Проложите и закрепите кабель UTP «витая пара» от роутера до PoE инжектора питания не допуская резких перегибов.